

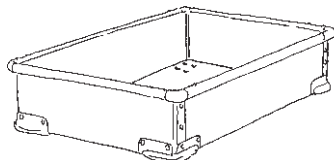
**box
preisliste**

Stand 1.1.21

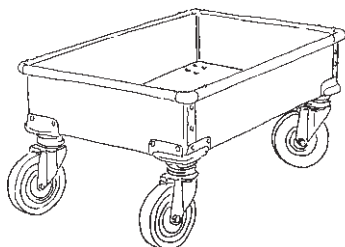
Diese recycelte original Zarges Box in traditionellem Industriedesign lässt sich nicht nur als praktische Aufbewahrungsmöglichkeit verwenden: durch den CD-Einsatz erhält sie eine völlig neue Funktion. Sie ist aus Aluminium und mit Rollen außerdem so mobil, dass sie auch mit 132 CDs leicht ihren Platz wechseln kann.

Alle Maße sind Circa-Maße: Höhe x Breite x Tiefe

Die Boxen

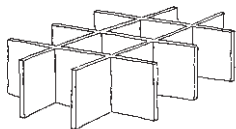


33 07 52 Box***, stapelbar 27 x 63 x 40 cm, Alu recycelt Eur 66*

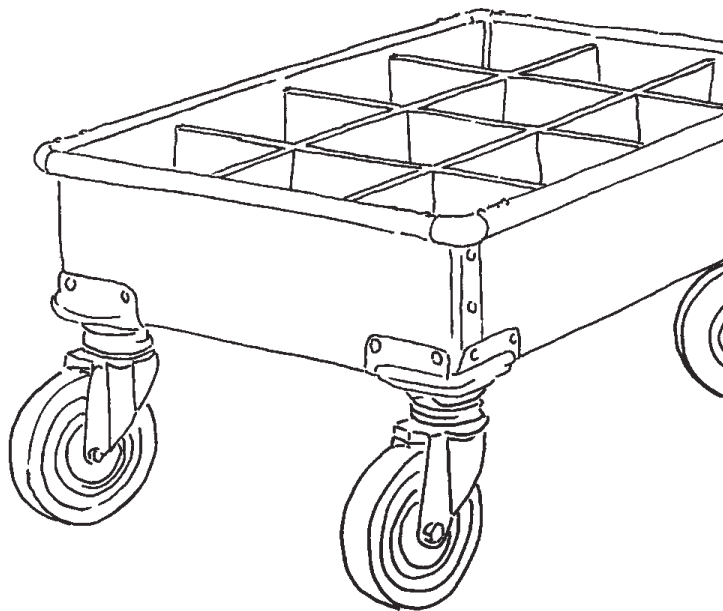


33 07 63 Box auf Rollen 39 x 63 x 40 cm, Alu recycelt Eur 185**

Die Extras



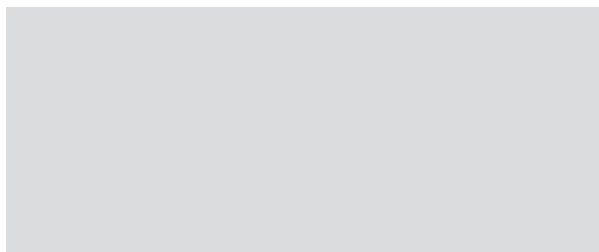
33 07 85 Einsatz für Box MDF natur Eur 89
voraussichtlich lieferbar ab April 2022



Fragen Sie unseren box - Partner nach einem Beratungsgespräch. Oder informieren Sie sich im Internet unter: www.binderplus.de

Unsere Abholstationen finden Sie unter www.binderplus.de

**box
partner**



* Der Coronarabatt gilt vom 1.1.2021 bis 31.12.21. Ab dem 1.1.22 gilt der normale Preis von Eur 99.
** Der Coronarabatt gilt vom 1.1.2021 bis 31.12.21. Ab dem 1.1.22 gilt der normale Preis von Eur 218.
*** Die Boxen sind recycelte Boxen aus dem Bestand der Firma Phönix. Rollen sind aufpreispflichtiges Zubehör. Alle Preise sind Selbstholerpreise.
Versandpauschalen Deutschland:
1 Box 28.- Eur, 2 Boxen 38.- Eur, 3 Boxen 48.- Eur
Gültig solange Vorrat reicht. Alle Angaben ohne Gewähr.